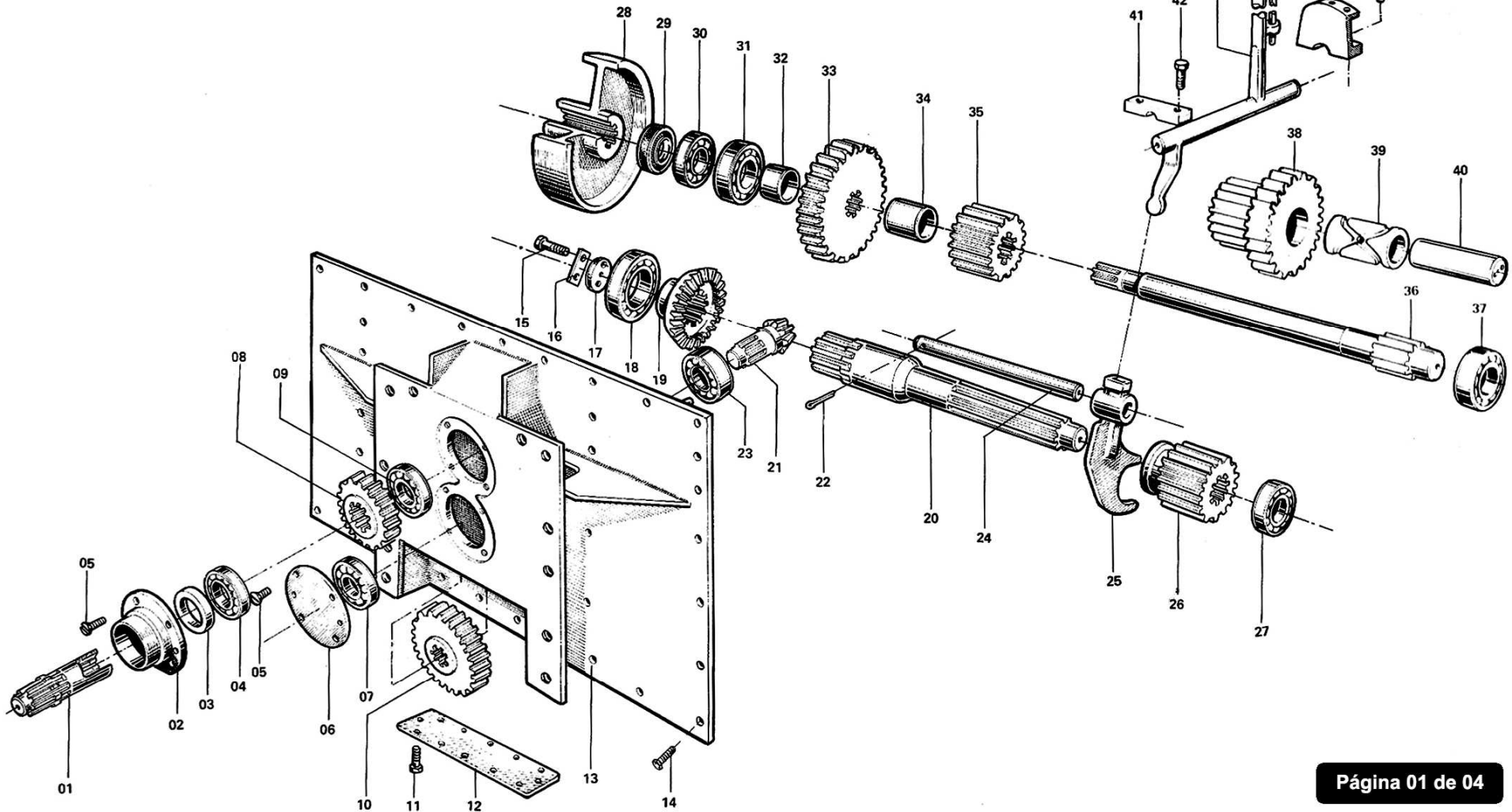
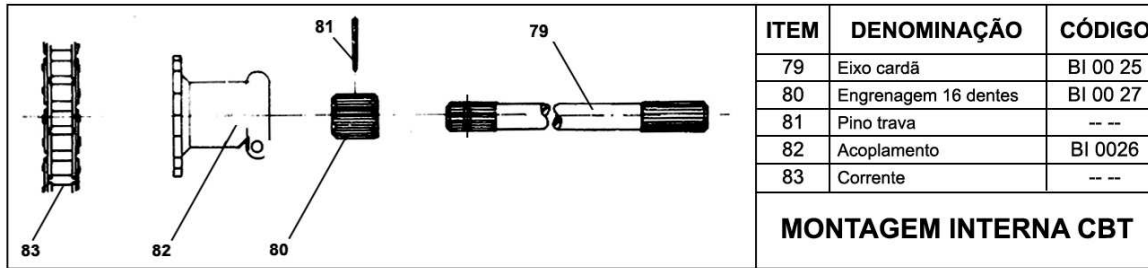


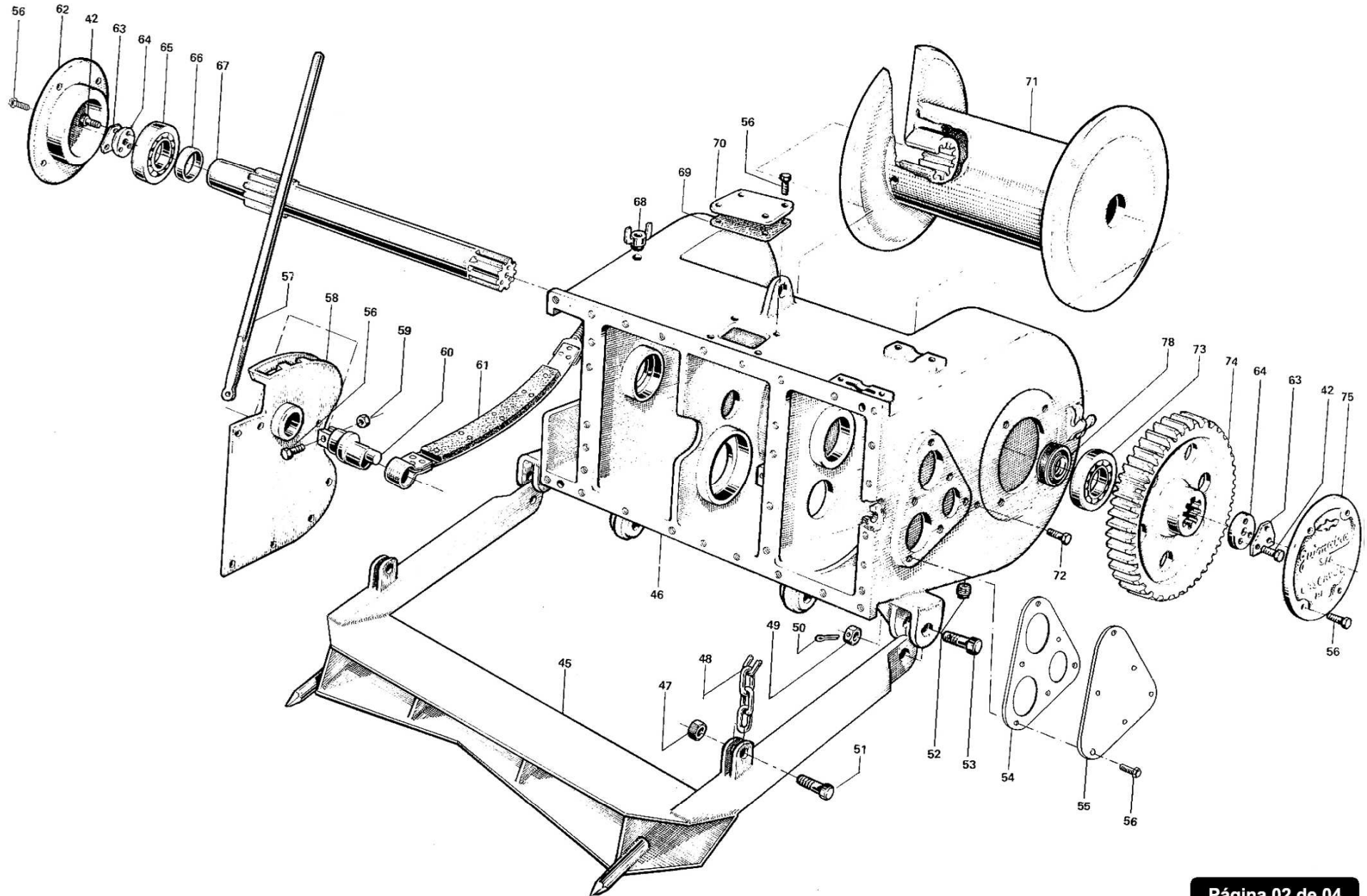
GUINCHO DE TRACÇÃO "GUIMATRA" 22 E 33 TONELADAS

Catálogo de Peças



GUINCHO DE TRACÇÃO "GUIMATRA" 22 E 33 TONELADAS

Catálogo de Peças



GUINCHO DE TRAÇÃO "GUIMATRA" 22 E 33 TONELADAS



Catálogo de Peças

RELAÇÃO DE PEÇAS

GUINCHO MODELO	REFERÊNCIAS										
	Nº 04	Nº 07	Nº 09	Nº 18	Nº 23	Nº 27	Nº 30	Nº 31	Nº 37	Nº 65	Nº 73
CBT - Fiat F D9	6210	6308	6208	6215	4210	NJ308	6307	6308	NJ308	6217	6217
Fiat AD7B - AD7C - AD9 - 60CI - 70CI Embreagem Mecânica	X	6308	X	6310	6308	7308	6307	6308	NJ308	6217	6217
Caterpillar - D4	X	6308	X	6310	6308	7308	6307	6308	NJ308	6217	6217
MF-3366 - MF-400	6210	6308	6208	6310	4210	7308	6307	6308	NJ308	6217	6217
MF-65 - 85 - 95 -250 - 265 - 270 - 295 e 296	X	6210	X	6215	4210	NJ308	6307	6308	NJ308	6217	6217
Valmet-65 - 85 - 95	X	6210	X	6215	4210	NJ308	6307	6308	NJ308	6217	6217
Valmet-110 - 118 - 118/4 - 138/4 - 148/4	X	6212	X	6215	6212	NJ308	6307	6308	NJ308	6217	6217
Deutz - Brasil	X	6210	X	6215	4210	NJ308	6307	6308	NJ308	6217	6217
Deutz - Argentina	X	6210	X	6215	4210	NJ308	6307	6308	NJ308	6217	6217
Ford-4600 - 6600 - 6610 - 7610	X	6210	X	6215	4210	NJ308	6307	6308	NJ308	6217	6217
Komatsu D-50	6210	6308	X	6310	4210	7308	6307	6308	NJ308	6217	6217
Komatsu D-30	6210	6308	6208	6310	4210	7308	6307	6308	NJ308	6217	6217

TABELA Nº 02 - RETENTORES

GUINCHO MODELO	REFERÊNCIAS		
	Nº 03	Nº 29	Nº 78
CBT - MF - 3366 - MF-400	1070	1048	01767
Fiat-55 - 60 - 70 - AD-78 - AD7C - FD-9 - Caterpillar-D4	1266	1048	01767
MF-65/85/95 - Valmet-65/85/95 - Deutz Brasil - Deutz Argentina - Ford 4600/6600 e Caperpillar-D4E	00586	1048	01767
Valmet - 110	00037	1048	01767
Valmet - 118 - 118/4 - 138/4 - 148/4	00223	1048	01767

GUINCHO DE TRAÇÃO "GUIMATRA" 22 E 33 TONELADAS



Catálogo de Peças

RELAÇÃO DE PEÇAS

Nº	DENOMINAÇÃO	CÓDIGO PEÇA	Q
01	Eixo piloto	B1.00.01	01
02	Cubo	B1.00.02	01
03	Retentor - Vide Tabela nº 02		01
04	Rolamento Vide Tabela nº 01		01
05	Parafuso Fenda - 5/16" x 1"-UNC		08
06	Tampa frontal	B1.00.03	01
07	Rolamento - Vide Tabela nº 01		01
08	Engrenagem	B1.00.04	01
09	Rolamento - Vide Tabela nº 01		01
10	Engrenagem	B1.00.05	01
11	Parafuso sextavado 5/16" x 1" - UNC		12
12	Tampa inferior	A1.00.06	01
13	Acoplamento	A2.01	01
14	Parafuso sextavado 5/8" x 1" - UNC		33
15	Parafuso sextavado 3/8" x 2" - UNC		02
16	Trava	B1.00.06	01
17	Encosto	B1.00.07	01
18	Rolamento - Vide Tabela nº 01		01
19	Coroa	B1.G1.01	01
20	Eixo	B1.G1.02	01
21	Eixo pinhão	B1.MG.02	01
22	Pino 1/4" x 2"		01
23	Rolamento - Vide Tabela nº 01		01
24	Eixo Guia	B1.00.08	01
25	Garfo	B1.MG.03	01
26	Engrenagem de comando	B1.00.09	01
27	Rolamento - Vide Tabela nº 01		01
28	Tambor do freio	B2.00.01	01
29	Retentor - Vide Tabela nº 02		01
30	Rolamento - Vide Tabela nº 01		01
31	Rolamento - Vide Tabela nº 01		01
32	Separador menor	B1.00.10	01
33	Engrenagem	B1.00.11	01
34	Separador maior	B1.00.12	01
35	Engrenagem	B1.00.13	01
36	Eixo do freio	B2.00.02	01
37	Rolamento - Vide Tabela nº 01		01
38	Redução Final	B1.MG.04	01
39	Bucha	B1.00.14	01
40	Eixo	B1.00.15	01
41	Posicionador dianteiro	B1.00.16	01
42	Parafuso sextavado 3/8" x 1 1/2" - UNC		10
43	Comando	B1.MG.05	01

Nº	DENOMINAÇÃO	CÓDIGO PEÇA	Q
44	Posicionador Traseiro	B1.00.17	01
45	Escora	A3-01	01
46	Carcaça	A1.01	01
47	Porca sextavada - 3/4" - UNC		02
48	Corrente - 5/8" - Soldada		02
49	Porca sextavada - 7/8" - UNC		02
50	Pino - 1/4" x 2"		02
51	Parafuso sextavado - 3/4x2"-UNC		02
52	Bujão - 3/4" - BSP		01
53	Pino	A1.00.01	02
54	Junta	A1.00.02	01
55	Tampa	A1.00.03	01
56	Parafuso sextavado - 3/8" x 1" - UNC		19
57	Alavanca	B2.00.03	01
58	Suporte	B2.MG.01	01
59	Porca sextavada - 3/8" - UNC		01
60	Excêntrico	B2.MG.02	01
61	Cinta	B2.MG.03	01
62	Tampa direita	B1.00.18	01
63	Trava	B1.00.19	02
64	Encosto	B1.00.20	02
65	Rolamento - Vide Tabela nº 01		01
66	Separador	B1.00.21	01
67	Eixo	B1.00.22	01
68	Porca de ajuste	B2.MG.04	01
69	Junta	A1.00.04	01
70	Tampa de inspeção	A1.00.05	01
71	Tambor	B1.MG.05	01
72	Parafuso sextavado - 3/8" x 3/4" - UNC		01
73	Rolamento - Vide Tabela nº 01		01
74	Coroa final	B1.MG.06	01
75	Tampa esquerda	B1.00.23	01
76	Gancho do cabo +	B1.00.24	01
77	Junta da tampa inferior +	A1.00.07	01
78	Retentor - Vide Tabela nº 2		01
PEÇAS P/MONTAGEM INTERNA CBT			
79	Eixo cardã	B1.00.25	01
80	Engrenagem 16 dentes	B1.00.27	01
81	Pino trava		01
82	Acoplamento	B1.00.26	01
83	Corrente original do CBT		01

+ Não aparece na figura